

MEINE ANFRAGE

Schritt 1 / 5



Firma	
Name	Vorname
Straße	Hausnr.
PLZ	Ort
Land	

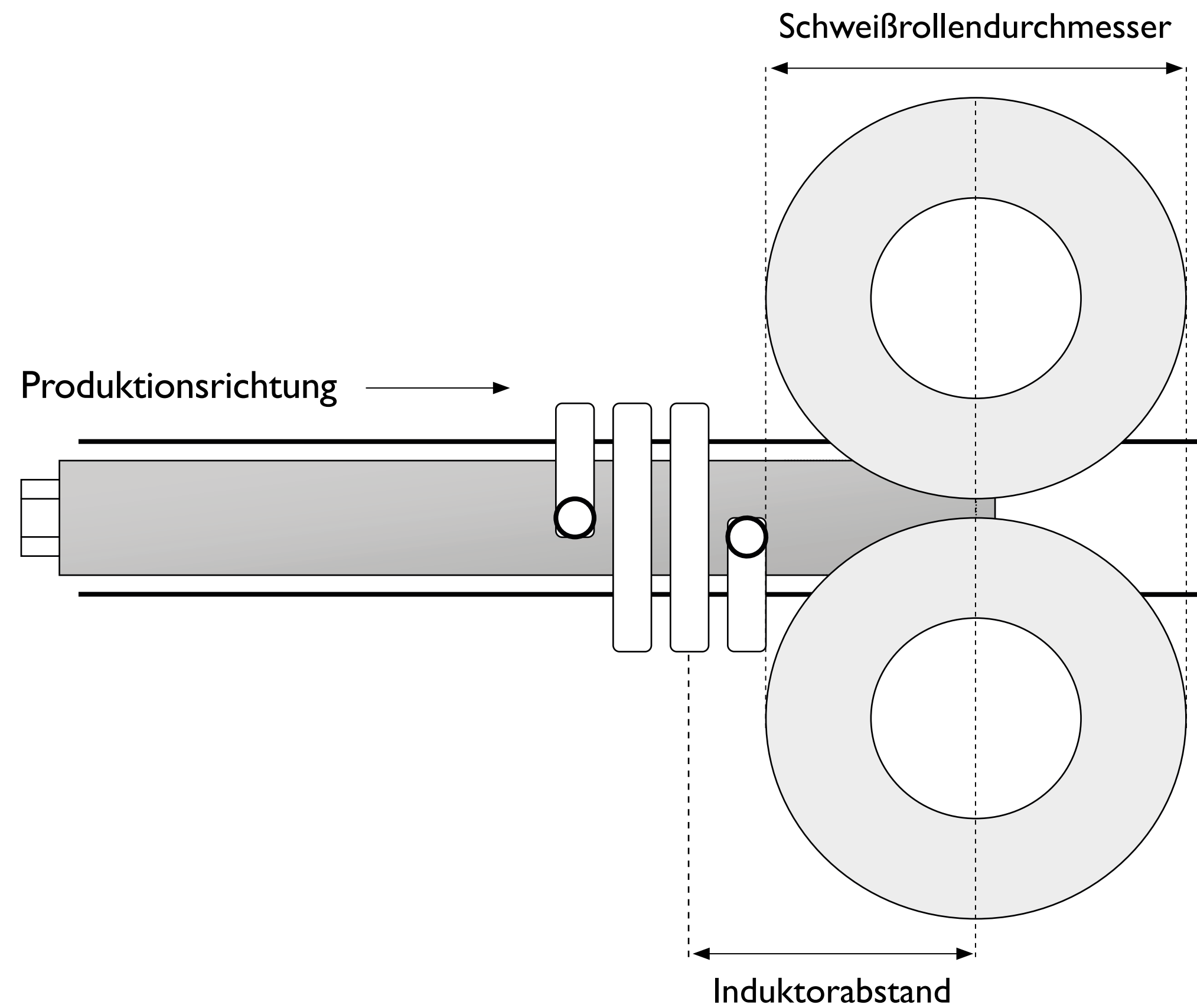
Am Besten bin ich zu erreichen

Telefon	E-Mail
Nachricht/ Bemerkungen	
Bitte unterbreiten Sie mir ein Angebot	
Ich habe die Datenschutzerklärung zur Kenntnis genommen. Ich bin mit der Nutzung meiner persönlichen und personenbezogenen Daten für interne Prozesse, Informationsanschreiben und Angebote einverstanden. Die Freigabe der persönlichen / personenbezogenen Daten erfolgt auf ausdrücklich freiwilliger Basis.	

WEITER ZUM NÄCHSTEN SCHRITT



Bitte Maßeinheit auswählen



	Induktorabstand von der Schweißrollenmitte	Schweißrollendurchmesser
1		
2		
3		
4		
5		
6		
7		
8		
9		
10		
11		
12		
13		
14		
15		
16		

ZURÜCK

LÖSCHEN

WEITER ZUM NÄCHSTEN SCHRITT



Ist der Schweißbisch in axialer Richtung verschiebbar?	Nein	Ja, um ca.	
Konstante Rohrmitte	Konstante Rohrunterkante		
HF-Generator Typ	Röhrengenerator	Transistorgenerator (Solid state)	Hersteller
HF-Generatorleistung	Wasserdruck für Impederkühlung		
Durchflussmenge für Impederkühlung			
Gesamtlänge des bestehenden Innenentgratungssystems (Aufhängung-Innenentgrater)			
Maximale Anlagengeschwindigkeit	Max. mögl. Rohraußendurchmesser der Rohrschweißlinie		
Angaben zur Entgratungstoleranz	Bemerkungen		
<p>Max. zul. Unterschabung</p>  <p>0-Schabung (gleich mit Innendurchmesser)</p>  <p>Max. zul. Nahtüberstand</p> 			

ZURÜCK

LÖSCHEN

WEITER ZUM NÄCHSTEN SCHRITT



Alle Maßeinheiten in mm.

